



TRIDELTA Parafoudres S.A.

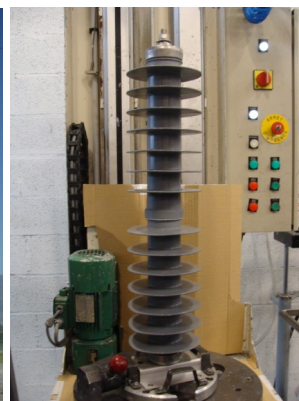
Member of TRIDELTA group



VARISIL™ HTS à ENVELOPPE SYNTHETIQUE et à OXYDE DE ZINC de 5 kV à 170kV



VARISIL™ HTS POLYMER HOUSED GAPLESS METAL OXYDE from 5 kV up to 170 kV



Domaine d'application

Les parafoudres VARISIL™ HTS conviennent particulièrement bien à la protection des équipements de sous-station, des alternateurs et moteurs dans les installations industrielles.

Fabrication

Grâce à leur enrobage dans une structure de fibre de verre renforcée, les parafoudres VARISIL™ HTS résistent aux explosions et évitent les dégâts matériels sur les équipements à proximité.

Le parafoudre VARISIL™ HTS est conforme aux exigences de la dernière édition des normes CEI 60099-4 (classe 3).

Conditions fonctionnement

Température ambiante : - 50° C à + 50°C

Paramètres techniques

Tension assignée U_r : de 5 kV à 170kV
Courant nominal de décharge : 10 kA
Courant de grande amplitude : 100 kA
Courant de longue durée : 800 A
Classe de décharge de ligne : 3
Tenue au court-circuit : 63 kA/0,2 s

Field of application

Our VARISIL™ HTS surge arresters are especially designed for protection of equipment in substation, power transformers and motors in industrial plants.

Design

Thanks to fiberglass reinforced woven structure, VARISIL™ HTS surge arresters are explosion proof, preventing mechanical damage to close equipment.

VARISIL™ HTS surge arresters fulfil all requirements of IEC 600099-4 (line discharge class 3).

Operating conditions

Ambient temperature : - 50° C up to + 50°C

Technical parameters

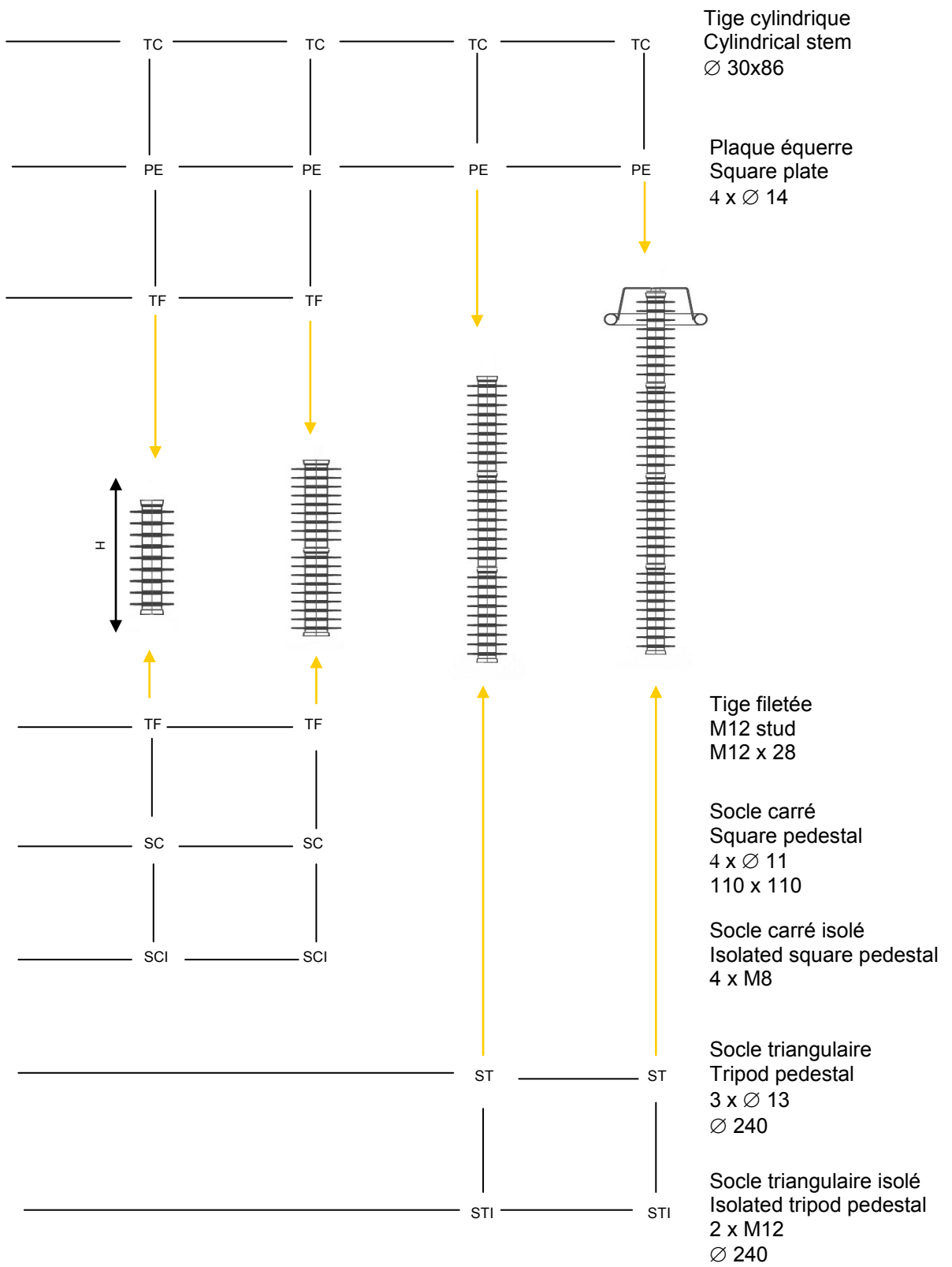
Rated voltage U_r : 5 kV up to 170 kV
Nominal discharge current : 10 kA
High current impulse withstand : 100 kA
Long duration current impulse withstand : 800 A
Line discharge class : 3
Short circuit current withstand : 63 kA/0,2 s

Désignation du parafoudre/ Surge arresters designation

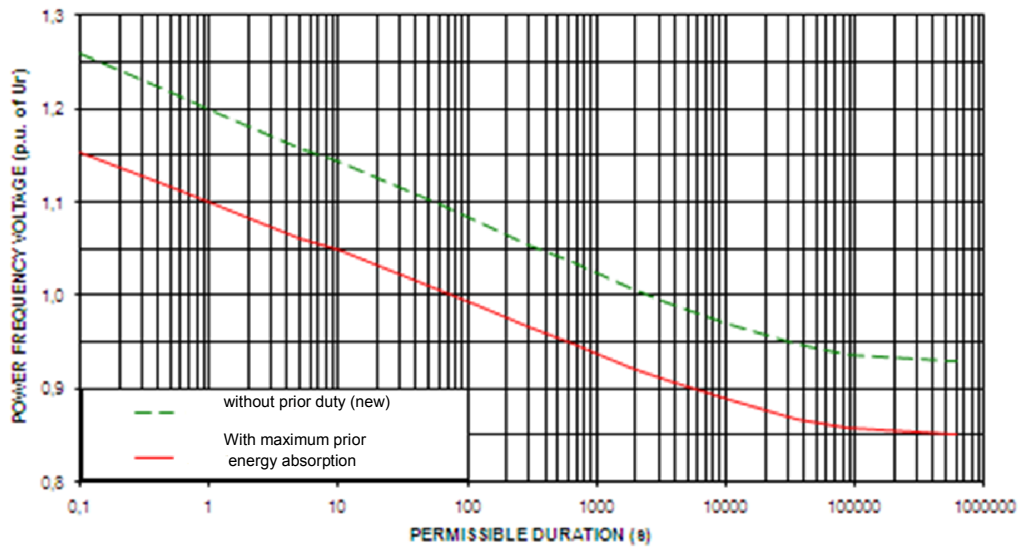
Modèle Type	Unité	HTS 05	HTS 10	HTS 15	HTS 21	HTS 24	HTS 24 1-G	HTS 36	HTS 42	HTS 45	HTS 48	HTS 48-2G	HTS 54	HTS 54-2G	HTS 60	HTS 60-2G	HTS 60-3M	HTS 66	HTS 72	HTS 72-3G
Tension assignée Rated voltage Ur	kV eff	5	10	15	21	24	24	36	42	45	48	48	54	54	60	60	60	66	72	72
Tension service permanent Continuous operating voltage Uc	kV rms	4	8	12	17	20	20	29	34	37	40	40	44	44	48	48	48	53	58	58
Tension résiduelle max Maximum residual voltage - à 5kA/8/20 _ at 5 kA/8/20 - à 10kA/8/20 _at 10kA/8/20 - à 20kA/8/20 _at 20kA/8/20	kV peak crête peak	11,4 12,3 13,5	22,8 24,5 27,0	34,2 36,8 40,4	47,8 51,5 56,6	56,7 61 67,1	56,7 61 67,1	82 88,2 97,0	95,7 102,9 113,2	104,6 112,5 123,7	113,5 122 134,2	113,5 122 134,2	125,1 134,5 148	125,1 134,5 148	138,8 149,2 164,1	138,8 149,2 164,1	138,8 149,2 164,1	150,4 161,7 177,9	164,1 176,4 194	164,1 176,4 194
Tension résiduelle au choc de manœuvre 500A-30/80 Switching residual voltage at 500- 30/80	kV crête peak	9,7	19,4	29,1	40,7	48,3	48,3	69,8	81,4	88,9	96,5	96,5	106,4	106,4	118	118	118	127,9	139,5	139,5
Tension résiduelle au choc à front raide 10kA-1/2.5 Steep current impulse residual voltage at 10kA-1/2.5	kV crête peak	13,5	26,7	40,1	56,1	66,5	66,5	96,1	112,2	122,6	133	133	146,6	146,6	162,6	162,6	162,6	176,3	192,3	192,3
Tenue diélectrique choc de l'enveloppe Lightning impulse withstand level of housing	kV 1.2/50	150	150	150	150	150	200	200	300	300	300	400	350	400	350	400	430	400	400	550
Ligne de fuite Creepage distance	mm	850	850	850	850	850	1080	1080	1700	1700	1700	2160	1930	2160	1930	2160	2550	2160	2160	3240
Dimensions/Height	mm	400	400	400	400	400	480	480	720	720	720	880	800	880	800	880	1180	880	880	1420
Diamètre extérieur/ Outside diameter	mm	150																		
Poids Weight	Kg	3	3,3	3,7	4,1	4,5	5,0	6	8	8,5	9	10	10	10,5	10,5	11	14	11,5	12	17

Modèle Type	Unité	HTS 75	HTS 78	HTS 78-3G	HTS 84	HTS 84-3G	HTS 90	HTS 90-3G	HTS 96	HTS 96-3G	HTS 96-2M2G	HTS 102	HTS 108	HTS 108-4G	HTS 120	HTS 120-4G	HTS 132	HTS 132 4G	HTS 144	
Tension assignée Rated voltage Ur	kV eff	75	78	78	84	84	90	90	96	96	96	102	108	108	120	120	132	123	144	
Tension service permanent Continuous operating voltage Uc	kV rms	60	64	64	68	68	73	73	77	77	77	84	87	87	98	98	106	106	116	
Tension résiduelle max Maximum residual voltage - à 5kA/8/20 _ at 5 kA/8/20 - à 10kA/8/20 _at 10kA/8/20 - à 20kA/8/20 _at 20kA/8/20	kV crête crête peak	170,1 182,9 201,2	181,8 195,5 215,1	181,8 195,5 215,1	195,5 210,2 231,2	195,5 210,2 231,2	207,1 222,7 245	207,1 222,7 245	220,8 237,4 261,1	220,8 237,4 261,1	220,8 237,4 261,1	232,4 249,9 274,9	246,1 264,6 291,1	246,1 264,6 291,1	277,5 298,4 328,2	277,5 298,4 328,2	302,8 325,6 358,2	302,8 325,6 358,2	328,1 352,8 388,1	
Tension résiduelle au choc de manœuvre 500A-30/80 Switching residual voltage at 500- 30/80	kV crête peak	144,7	154,6	154,6	166,3	166,3	176,2	176,2	187,8	187,8	187,8	197,7	209,3	209,3	236	236	257,5	257,5	279,1	
Tension résiduelle au choc à front raide 10kA-1/2.5 Steep current impulse residual voltage at 10kA-1/2.5	kV crête peak	199,4	213,1	213,1	229,1	229,1	242,7	242,7	258,8	258,8	258,8	272,4	288,4	288,4	325,3	325,3	354,9	354,9	384,6	
Tenue diélectrique choc de l'enveloppe Lightning impulse withstand level of housing	kV 1.2/50	450	450	550	450	550	500	550	500	550	650	550	550	750	650	750	700	750	750	
Ligne de fuite Creepage distance	mm	2780	2780	3240	2780	3240	3010	3240	3010	3240	3860	3240	3240	4320	3860	4320	4090	4320	4320	
Dimensions/Height	mm	1260	1260	1420	1260	1420	1340	1420	1340	1420	1660	1420	1420	1820	1660	1820	1740	1820	1820	
Diamètre extérieur/ Outside Diameter	mm	150																		
Poids Weight	Kg	15,5	16	17,5	16,5	18	17	18,5	17,5	18,5	21,5	19	19,5	22	23	25	24	26	27	

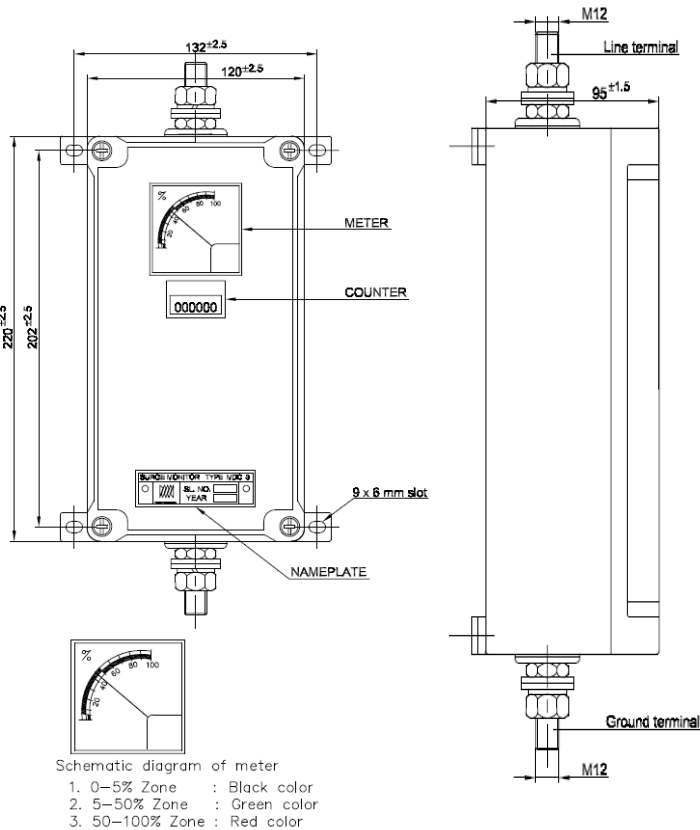
VARISIL™ HTS - Variantes d'exécution
VARISIL™ HTS - Design & alternative arrangements



Tenue minimale aux surtensions temporaires
Minimum temporary overvoltage withstand capability

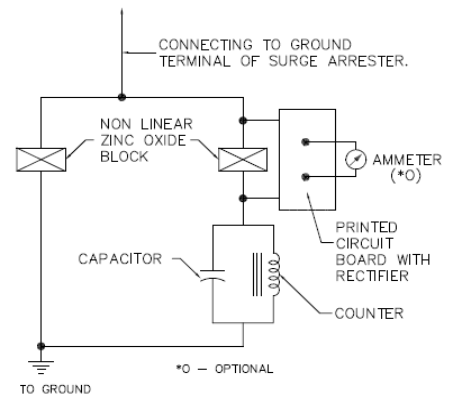


Compteur de décharge type MDC3
Discharge counter MDC3 type



Nota : en cas d'utilisation d'un compteur de type MDC3 un socle isolant est indispensable/

Nota : if a surge counter MDC3 is used, insulated Pedestal mounting is mandatory



ELECTRICAL SCHEMATIC DIAGRAM

Nous contacter/contact us

Adresse/Address :

TRIDELTA PARAFODRES S.A
 Boulevard de l'Adour
 65202 BAGNERES DE BIGORRE-FRANCE



Courriel/E-mail: parafoudres@tridelta.fr

Téléphone/ Phone : +33 (0)4.67.02.96.60
 Fax : +33 (0)4.67.02.65.32